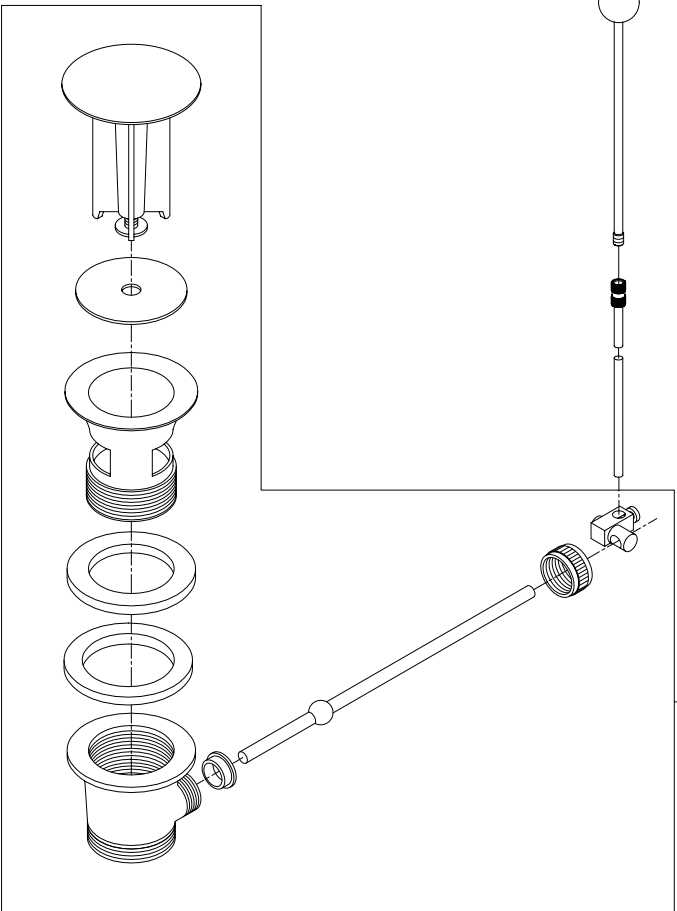
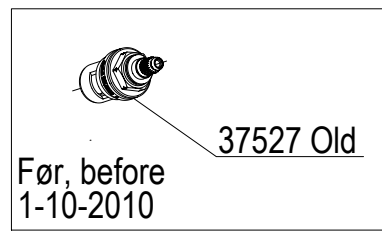
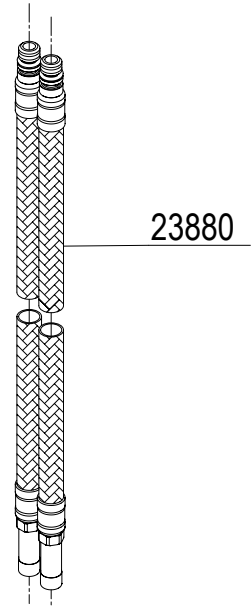
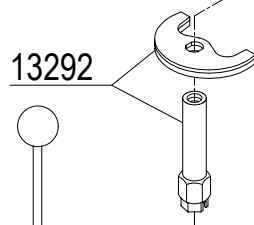
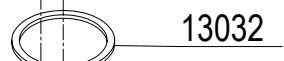
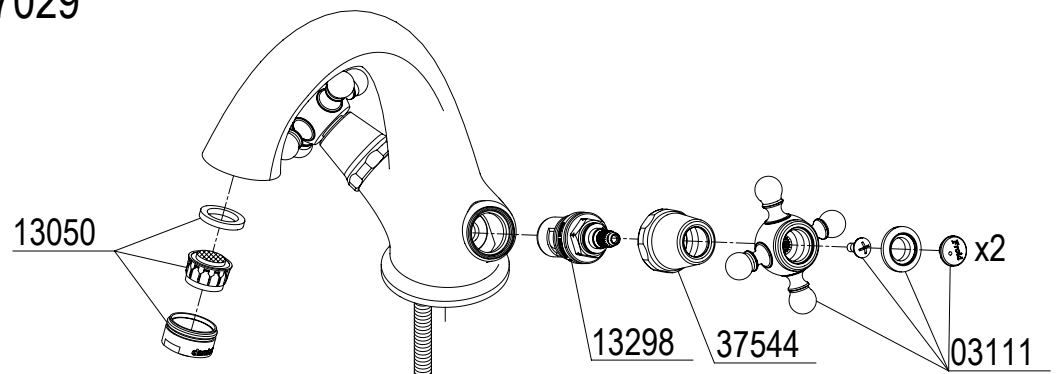


37029



49240