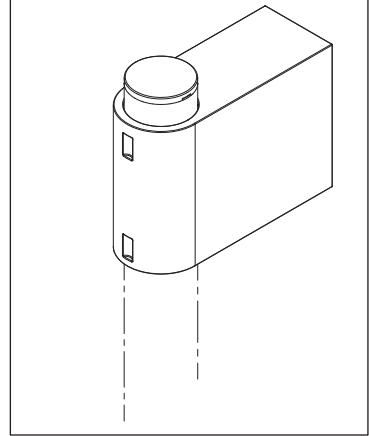
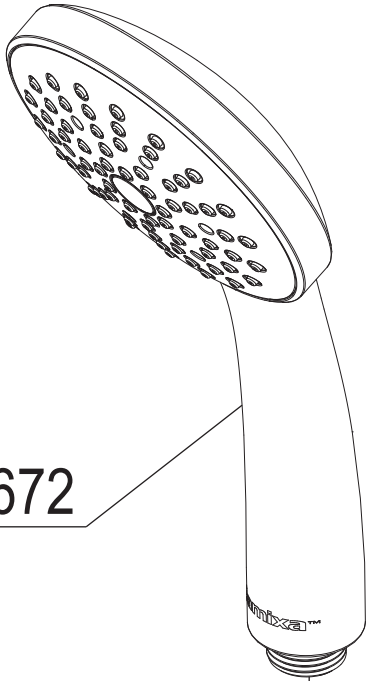


76513

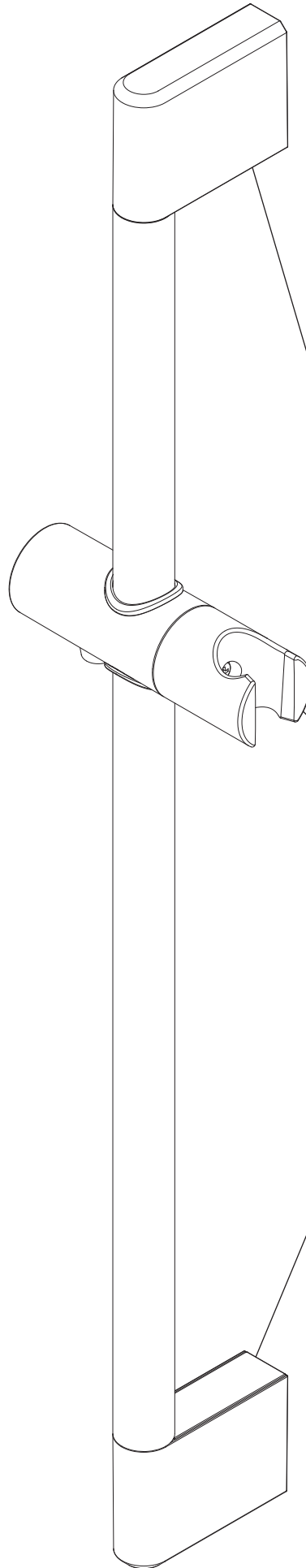
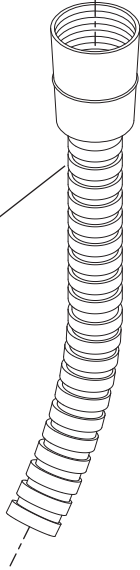
Before
01/01-2021*



76672



76650



93103
23923*